



Sede Legale:  
Viale Monza, 347  
20126 MILANO.  
Stabilimento  
Via Irno snc  
84098 PONTECAGNANO (SA)

# LIBRETTO USO E MANUTENZIONE



2014/68/UE



## S.P2

### Estintore a polvere da Kg. 2 classe 13A 55B C

D.M. 07/01/2005



## INFORMAZIONI

Produttore: <b>Firek s.r.l.</b>	Approvazione: <b>20240562/1</b>	Carica nominale: <b>2 kg</b>
Modello: <b>S.P2</b>	Direttiva 2014/68/UE: <b>CSI 0497</b>	Tempo di scarica: <b>10 sec.</b>
Classe: <b>13A 55B C</b>	Peso totale carico: <b>3,80 Kg.</b>	Pressione di esercizio: <b>14 bar a +20°C</b>
Anno di costruzione: _____	Estinguente: <b>40% Polvere ABC</b>	Pressione collaudo: <b>30 bar</b>
Matricola: _____	Propellente: <b>Azoto</b>	Pressione di scoppio: <b>&gt;55 bar</b>
Codice costruttore: <b>161</b>		Temperatura d'esercizio: <b>-30°C + 60°C</b>

## CLASSI DI FUOCO



**CLASSE A:** fuochi di materiali solidi di natura organica (carta, etc.) la cui combustione avviene con formazione di braci



**CLASSE B:** fuochi di liquidi infiammabili, quali la benzina e gli oli, o da solidi liquefatti.



**CLASSE C:** fuochi di gas infiammabili, più precisamente GPL, metano, etc.

## ISTRUZIONI D'USO



**1 ESTRARRE LA SPINA DI SICUREZZA**



**2 IMPUGNARE LA VALVOLA EROGATRICE**



**3 PREMERE LA LEVA E DIRIGERE IL GETTO ALLA BASE DELLA FIAMMA**

## IMPIEGO E UTILIZZO DEGLI ESTINTORI

- 1) Verificare che l'estintore sia idoneo per i materiali che stanno bruciando.
- 2) Verificare eventuali fonti di pericolo derivanti da materiali presenti.
- 3) Impugnare la lancia.
- 4) Premere a fondo la leva di comando.
- 5) Dirigere il getto alla base delle fiamme.
  - sventagliare il getto.
  - non premere la leva ad intermittenza.
- 6) Avanzare progressivamente attaccando il fuoco (fronte di fiamma) sempre da sopra vento e da una distanza di sicurezza.
- 7) Continuare ad erogare fino ad estinguere il focolaio.
- 8) Non voltare mai le spalle al fuoco.
- 9) Fare attenzione alle eventuali riprese del focolaio.

## MANUTENZIONE

Dopo l'utilizzato, anche parzialmente, l'estintore deve essere affidato ad un manutentore autorizzato dalla per verificare la sicurezza dell'apparato.

Utilizzare solo ricambi originali.

L'estintore va mantenuto in efficienza e controllato almeno ogni 6 mesi secondo norma UNI 9994-1.

### CONTROLLO PERIODICO SEMESTRALE

Il controllo periodico, consiste in una misura di prevenzione atta a verificare, con frequenza almeno semestrale (entro fine mese), l'efficienza dell'estintore.

### REVISIONE PROGRAMMATA

Consiste in una serie di interventi tecnici di prevenzione, che devono essere effettuati con frequenza diversa in relazione alla tipologia di estintore, atta a verificare e renderli perfettamente efficienti.

### COLLAUDO

Consiste in una misura di prevenzione atta a verificare, la stabilità del serbatoio o della bombola dell'estintore, in quanto facente parte di apparecchi a pressione.

## RICARICA

- Depressurizzare l'estintore utilizzando il dispositivo di rilascio della pressione.
- Smontare il dispositivo di scarica.
- Svitare ed estrarre la valvola erogatrice.
- Svuotare completamente il serbatoio ed ispezionare che non vi siano residui.
- Pulire la valvola di erogazione con tutti i suoi componenti e il dispositivo di scarica.
- Immettere, nel serbatoio, il carico nominale di polvere.
- Inserire ed avvitare la valvola erogatrice.
- Serraggio gruppo valvola non minore di 68Nw.
- Pressurizzare con azoto a 14Bar a 20°C.
- Controllare che l'indicatore di pressione segnali l'estintore in condizioni operative.
- Verificare eventuali perdite.
- Avvitare il dispositivo di scarica.
- Inserire la spina di sicurezza e sigillare.
- Controllare carica per pesata.



Sede Legale:  
Viale Monza, 347  
20126 MILANO.  
Stabilimento  
Via Irno snc  
84098 PONTECAGNANO (SA)

# LIBRETTO USO E MANUTENZIONE

## INSTALLAZIONE

L'estintore deve essere installato in luoghi facilmente accessibili e in posizione ben visibile. Utilizzando l'apposito gancio fornito, fissarlo a parete ad una distanza tra calpestio e impugnatura della valvola che non superi un' altezza di 1,50 mt.

Per segnalare l'estintore utilizzare l'apposito cartello norma UNI EN 7010 prevista dalla legislazione vigente. Installare l'estintore con il contrassegno distintivo e il manometro di pressione ben visibile. Verificare il cartellino di manutenzione, assicurandosi che sia compilato correttamente.

## AVVERTENZE E INFORMAZIONI SANITARIE

Evitare l'ingestione orale ed il contatto degli estinguenti con occhi e pelle. In caso di contatto lavare con acqua. In caso di successivi disturbi rivolgersi ad un medico. Evitare la respirazione del prodotto. La polvere ABC non è tossica. La base chimica è fosfato, solfato di ammonio e additivi. I getti diretti possono essere pericolosi se utilizzati verso persone o animali. Il fuoco può causare gravi ustioni. La combustione produce fumi che possono risultare tossici. Dopo l'utilizzo in locali chiusi areare. Utilizzabile su apparecchi in tensione fino a 1000V alla distanza di 1 metro.

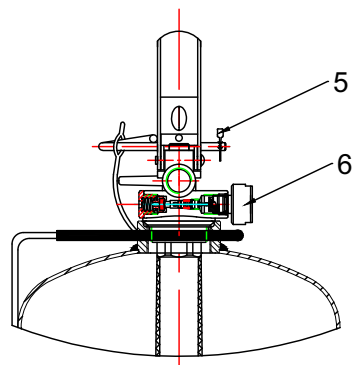
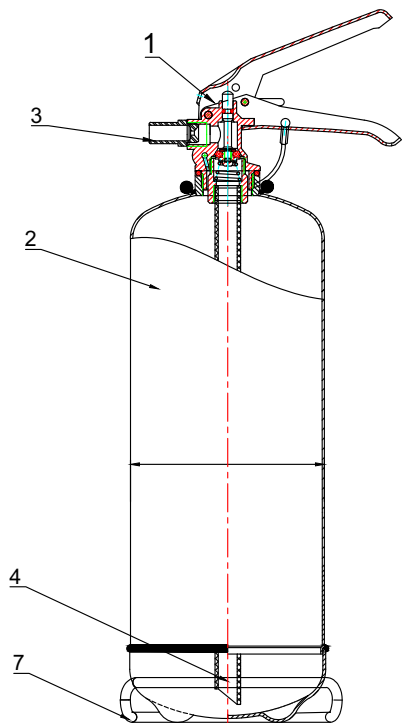
## DISMISSIONE/SMALTIMENTO DEGLI ESTINGUENTI/ESTINTORI

Lo smaltimento deve essere effettuato secondo la legislazione vigente. In ogni caso la società autorizzata allo smaltimento deve rilasciare il documento detto "formulario dei rifiuti" che attesta il corretto smaltimento dell'estinguente, con l'esatto codice C.E.R. L'estintore dismesso può essere consegnato a società autorizzate allo smaltimento dell'estinguente e al riciclo delle altre parti che lo compongono.

## PERIODICITA' MASSIMA DI REVISIONE E COLLAUDO

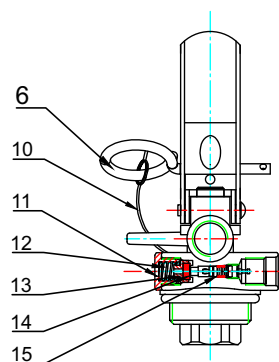
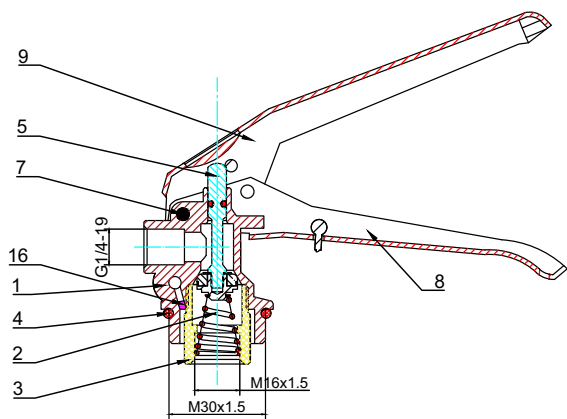
Estinguente	Tipo di estintore		Revisione (mesi)	Collaudo (mesi)
Polvere	Tutti		60	120
Biossido di carbonio	Tutti		60	120
Idrocarburi alogenati	Tutti		72	120
A base d'acqua a pressione permanente	Solo acqua	plastificato	(24)/60	72
		Inox*/alluminio	60	120
	Acqua miscelata con additivi / nuovi additivi fluorine free	plastificato	24	72
		Inox*/alluminio	48	120
	Additivo in cartuccia (separato dall'acqua)	plastificato	60	72
		Inox*/alluminio	60	120
A base d'acqua a pressione AUSILIARIA	Solo acqua	plastificato	60	72
		Inox*/alluminio	60	120
	Acqua miscelata con additivi / nuovi additivi fluorine free	plastificato	24	72
		Inox*/alluminio	48	120
	Additivo in cartuccia (separato dall'acqua)	plastificato	60	72
		Inox*/alluminio	60	120

Nota \*) Il valore in parentesi è riferito ai tempi di verifica dello stato del trattamento di plastificazione interna del serbatoio. Per Inox si intende acciaio altoplegato.



**TABELLA RICAMBI**

POS	CODICE	DESCRIZIONE
1	JD02-014040	Valvola assemblata
2	PCE6-01-00	Serbatoio
3	MFZ6-02-00	Ugello erogatore
4	MFZ6-04-00	Pescante
5	SL00001	Sigillo di sicurezza
6	23A038	Manometro
7	MFZ6-06-00	Supporto



**TABELLA RICAMBI**

POS	CODICE	DESCRIZIONE
1	02-014040-01	Corpo valvola
2	02-014040-02	Molla
3	02-014040-03	Molla assemblata
4	02-014010-04	Oring 25.6 x 3.2
5	02-014040-05	Stantuffo assemblato
6	02-014040-06	Spillo di sicurezza
7	02-014040-07	Rivetto
8	02-014040-08	Maniglia da trasporto
9	02-014040-09	Leva pressione
10	02-014040-10	Legamento
11	02-014040-11	Bullone di sicurezza
12	02-014040-12	Molla
13	02-014040-13	Sede di rilascio
14	02-014040-14	Perno di rilascio
15	02-014040-15	Nucleo valvola
16	02-014040-16	Filtro

**N.B. Coppia di serraggio 68 Nw**